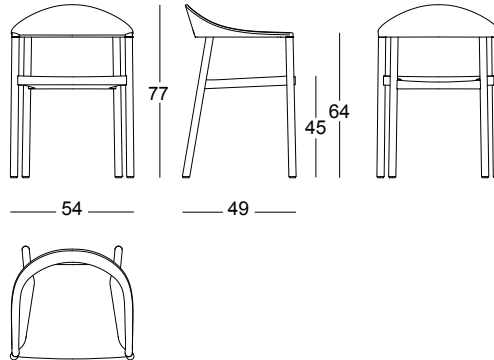


PLANK®

MONZA ARMCHAIR design Konstantin Grcic



Mod. 1209-40



Poltroncina impilabile, struttura in frassino verniciato naturale o frassino tinto verniciato nero. Schienale in polipropilene nei colori nero, bianco, rosso traffico, rosso vino, azzurro, giallo verde. Versioni: sedia, poltroncina.

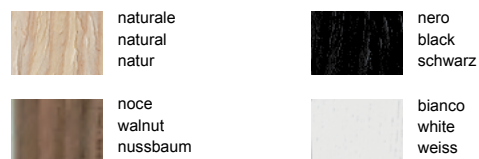
Stackable armchair, ash wooden structure natural lacquered or stained- lacquered in black. Backrest in polypropylene in the colours black, white, traffic red, wine red, light blue, yellow green. Versions: chair, armchair.

Armlehnstuhl stapelbar, Gestell in Esche natur lackiert oder Esche schwarz gebeizt, lackiert. Rückenlehne aus Polypropylene in den Farben schwarz, weiss, verkehrsrot, weinrot, hellblau, gelbgrün. Versionen: Stuhl, Armlehnstuhl.

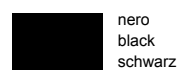
COLORI SCHIENALE (POLIPROPILENE) / ARMREST COLOURS (POLYPROPYLENE) / FARBEN RÜCKENLEHNE (POLYPROPYLEN)



FINITURE LEGNO (FRASSINO) / WOODEN FINISHING (ASH)
HOLZ AUSFÜHRUNGEN (ESCHE)



CUSCINO / CUSHION / POLSTERAUFLAGE
Ecopelle / Syntetic leather / Kunstleder



PLANK EXTREMA AU

Pelle / Leather / Leder
PLANK FLORIDA

RICONOSCIMENTI / AWARDS / AUSZEICHNUNGEN:

- Menzione d'Onore XXII Compasso d'Oro ADI, 2011

COLLEZIONI / COLLECTIONS / KOLLEKTIONEN:

- Art Institute of Chicago, USA
- Denver Art Museum, USA
- Indianapolis Museum of Art, USA
- Vitra Design Museum, Weil a. Rhein, Germany
- Designmuseum Denmark, Copenhagen, Denmark