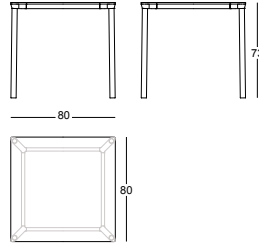
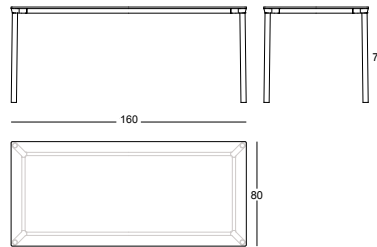




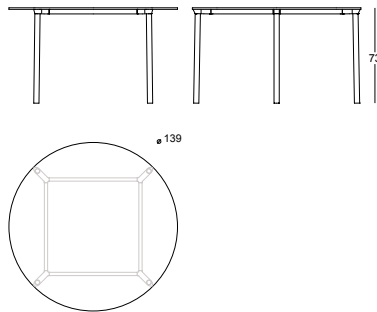
Mod. 9203-01



Mod. 9208-01



Mod. 9224-01

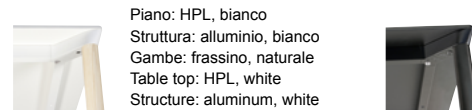


Sistema di tavolo, struttura in alluminio verniciata a polvere colore bianco o nero, gambe in alluminio verniciato a polvere colore bianco o nero oppure gambe in frassino verniciato naturale. Piano in laminato pieno (HPL) colore bianco o nero. Impilabile.

Table system, structure in aluminum white or black powder coated, legs in aluminum white or black powder coated or in ash natural lacquered. Table top in high pressure laminate (HPL) in the colors white or black. Stackable.

Tisch System. Gestell aus Aluminium weiss oder schwarz pulverbeschichtet, Füße in Aluminium weiss oder schwarz pulverbeschichtet oder in Esche Natur lackiert. Tischplatte aus Voll-Laminat (HPL) in den Farben schwarz oder weiss. Stapelbar.

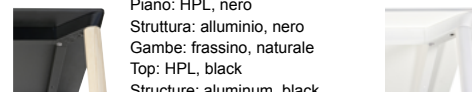
## FINITURE TAVOLO / TABLE FINISHING / TISCHAUSFÜHRUNGEN



Piano: HPL, bianco  
Struttura: alluminio, bianco  
Gambe: frassino, naturale  
Table top: HPL, white  
Structure: aluminum, white  
Leg: ash, natural  
Tischplatte: HPL, weiss  
Gestell: Aluminium, weiss  
Füsse: Esche, natur



Piano: HPL, nero  
Struttura: alluminio, nero  
Gambe: frassino, nero  
Table top: HPL, black  
Structure: aluminum, black  
Leg: ash, black  
Tischplatte: HPL, schwarz  
Gestell: Aluminium, schwarz  
Füsse: Esche, schwarz



Piano: HPL, nero  
Struttura: alluminio, nero  
Gambe: frassino, naturale  
Top: HPL, black  
Structure: aluminum, black  
Leg: ash, natural  
Tischplatte: HPL, schwarz  
Gestell: Aluminium, schwarz  
Füsse: Esche, natur



Piano tavolo: HPL, bianco  
Struttura: alluminio, bianco  
Gambe: alluminio, bianco  
Table top: HPL, white  
Structure: aluminum, white  
Leg: aluminum, white  
Tischplatte: HPL, weiss  
Gestell: Aluminium, weiss  
Füsse: Aluminium, weiss