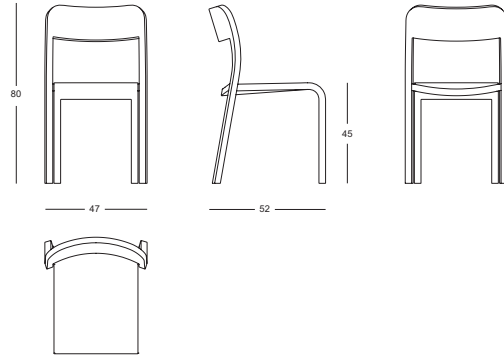


PLANK®

BLOCCO CHAIR design Naoto Fukasawa



Mod. 1475-20



Sedia. Struttura di legno frassino verniciato naturale, tinto verniciato nero o laccato a poro aperto nel colore grigio, bianco e blu. Impilabile. Versioni: sedia, poltroncina, sgabello.

Chair. Ash wooden structure - natural lacquered, black stained lacquered or colored with a matt open grain in grey, white and blue. Stackable. Versions: chair, armchair, stool.

Stuhl aus Esche Natur lackiert, schwarz gebeizt lackiert oder offenporig decklackiert in den Farben grau, weiss und blau. Stapelbar. Versionen: Stuhl, Armlehnstuhl, Barhocker.

FINITURE LEGNO (FRASSINO) / WOODEN FINISHING (ASH)
HOLZ AUSFÜHRUNGEN (ESCHE)



bianco
white
weiss



blu
blue
blau



grigio
grey
grau



naturale
natural
natur



nero
black
schwarz